

EDER

MASCHINENBAU GmbH

Original

409001_00 | 09.2020

Bedienungsanleitung

EDER Anbaugeräte mit Kettenantrieb

Motorsägen Zubehör zum Bearbeiten von Baumstämmen und Holz

DE



Inhalt

Über diese Anleitung	3
Gültigkeit.....	3
Gewährleistung	3
Darstellung der Warnhinweise	4
Symbole in dieser Anleitung.....	5
Sicherheitshinweise.....	5
Bestimmungsgemäße Verwendung	6
Nicht bestimmungsgemäße Verwendung	6
Qualifikation des Personals.....	7
Das müssen Sie beachten	7
Sicherheitshinweise zum Arbeitsplatz.....	7
Verhalten im Notfall	8
Sicherheitseinrichtungen	8
Persönliche Schutzausrüstung.....	8
Aufbau und Funktion	9
Funktion.....	9
EDER Schälgerätkopf ESG-C 400200.....	9
EDER Planhobel EPH-C 400600	9
EDER Rundhobel ERH-C 400700.....	10
EDER Konturhobel EKH-C 401900.....	10
EDER Nutenfräse ERF-C 400800.....	11
EDER Rundbürste ERB-C 401500.....	11
EDER Borkenkäferfräse EBF-C 400900	12
Lieferumfang.....	13
Lieferumfang auf Vollständigkeit prüfen	13
Transportschäden prüfen	13
Transport	14

Montage.....	14
Montage des Anbaugerätes	15
Inbetriebnahme und Bedienung	18
Motor starten	18
Betrieb	19
Messer wechseln und einstellen	20
EDER Schälgerät ESG-C.....	21
EDER Planhobel EPH-C / EDER Rundhobel ERH-C ..	22
EDER Konturhobel EKH-C.....	23
EDER Nutfräse ENF-C	25
EDER Rundbürste ERB-C.....	26
EDER Borkenkäferfräse EBF-C	26
Reinigung	28
Wartung	28
Außerbetriebnahme und Entsorgung	29
Störungen	29
Technische Daten	29
Zubehör und Ersatzteile	30
Streifenmesser zur Bekämpfung des Borkenkäfers.....	30
EDER Schälgerät ESG.....	31
EDER Planhobel EPH	32
EDER Rundhobel ERH	33
EDER Konturhobel EKH.....	34
EDER Nutenfräse ENF	35
EDER Rundbürsten ERB	36
Konformitätserklärung	38

Über diese Anleitung

Gültigkeit

Diese Anleitung gilt für Anbaugeräte (Zubehör) für die Montage an Motorsägen zum Entrinden und Fräsen von Baumstämmen und Holz in den folgenden Varianten:

EDER Schälgerät ESG-C

EDER Planhobel EPH-C

EDER Rundhobel ERH-C

EDER Konturhobel EKH-C

EDER Nutenfräse ENF-C

EDER Rundbürsten ERB-C

EDER Borkefräse EBF-C

Sie richtet sich an Fachkräfte der Forstwirtschaft sowie an Privatpersonen mit Grundkenntnissen in der Holzverarbeitung.

Die Anleitung enthält wichtige Informationen, um die Anbaugeräte fachgerecht an eine Motorsäge zu montieren, in Betrieb zu nehmen, zu bedienen, zu verwenden, zu warten und einfache Störungen selbst zu beseitigen.

Gewährleistung

Auf das Anbaugerät wird die gesetzliche Gewährleistungsfrist gegeben. Auftretende Mängel, die nachweisbar auf Material- oder Montagefehler zurückzuführen sind, müssen unverzüglich dem Verkäufer angezeigt werden. Der Nachweis über den Erwerb des Anbaugerätes muss bei Inanspruchnahme der Gewährleistung durch Vorlage von Rechnung und Kassenbon erbracht werden. Die Gewährleistung ist ausgeschlossen, hinsichtlich der Teile, wenn die Mängel durch natürlichen Verschleiß, Temperatur-, Witterungseinflüsse sowie durch Defekte infolge mangelhaften Anschlusses, Aufstellung, Bedienung, Schmierung oder Gewalt entstanden sind. Weiterhin wird für Schäden durch ungeeignete missbräuchliche Verwendung der Maschine z. B. unsachgemäße Änderungen oder eigenverantwortliche Instandsetzungsarbeiten des Eigentümers oder von Dritten, aber auch bei vorsätzlicher Maschinenüberlastung keinerlei Gewährleistung übernommen. Der Hersteller übernimmt keine Gewährleistung für:

- Teile, die einem natürlichen Verschleiß unterliegen
- Nichtbeachtung der Bedienungsanleitung und mangelnder oder falscher Pflege
- Für Folgen unsachgemäßen Wartungs- und Instandhaltungsmaßnahmen

- Schäden aus unsachgemäßer Handhabung und falscher Bedienung

Garantie

Der Gewährleistungszeitraum beträgt bei ausschließlich privater Nutzung 24 Monate, bei gewerblichem bzw. beruflichem Einsatz oder Gebrauch bzw. bei Vermietung 12 Monate ab Auslieferungsdatum. Die gesetzliche Gewährleistung bleibt davon unberührt. Garantieleistungsansprüche sind durch den Käufer stets mittels des Original-Kaufbeleges nachzuweisen. Dieser ist dem Garantierantrag in Kopie beizufügen. Käuferadresse und Maschinentyp müssen bei beruflicher bzw. gewerblicher Nutzung eindeutig erkennbar sein. Auftretende Mängel innerhalb der Garantiezeit durch Material- oder Herstellungsfehler sind, sofern sie trotz sachgemäßer Bedienung und Pflege der Maschine entstanden sind, durch Ausbesserung zu beseitigen.


Keine Garantie und Gewährleistung

Durch den Einsatz der Motorsäge mit den Anbaugeräten verliert die Motorsäge ihre Garantie.

Die Eder Maschinenbau GmbH kommt für keine Schäden an der verwendeten Motorsäge auf. Die Verwendung der Motorsäge mit den Anbaugeräten erfolgt auf eigene Verantwortung.

Verschleißartikel wie Kette, Ritzel, Messer und Schwert sind von der Garantie ausgenommen.

Darstellung der Warnhinweise

 SIGNALWORT	
Art und Quelle der Gefahr!	
Folgen	
➤ Gefahrenabwehr	


- Das **Warnzeichen** (Warndreieck) macht auf Lebens- oder Verletzungsgefahr aufmerksam.
- Das **Signalwort** gibt die Schwere der Gefahr an.
- Der Absatz „**Art und Quelle der Gefahr**“ benennt die Art oder Quelle der Gefahr.
- Der Absatz „**Folgen**“ beschreibt mögliche Folgen bei Nichtbeachtung des Warnhinweises.

- Der Absatz „**Gefahrenabwehr**“ gibt an, wie man die Gefahr umgehen kann. Diese Maßnahmen zur Gefahrenabwehr müssen Sie unbedingt einhalten!

Die Signalwörter haben folgende Bedeutung:

Warnwort	Bedeutung
GEFAHR!	Kennzeichnet eine Gefahr, die mit Sicherheit zum Tod oder schwerer Verletzung führen wird, wenn Sie die Gefahr nicht vermeiden.
WARNUNG!	Kennzeichnet eine Gefahr, die zum Tod oder schwerer Verletzung führen kann, wenn Sie die Gefahr nicht vermeiden.
VORSICHT!	Kennzeichnet eine Gefahr, die zu leichten bis mittelschweren Verletzungen führen kann, wenn Sie die Gefahr nicht vermeiden
ACHTUNG!	Kennzeichnet mögliche Sachschäden. Die Umwelt, Sachwerte oder die Anlage selbst können Schaden nehmen, wenn Sie die Gefahr nicht vermeiden.

Symbole in dieser Anleitung

Symbol	Bedeutung
	Wenn diese Information nicht beachtet wird, kann dies zu Verschlechterungen im Betriebsablauf führen.
>	Handlungsanweisung: Beschreibt Tätigkeiten, die ausgeführt werden müssen.

Sicherheitshinweise

Die Anbaugeräte für Motorsägen wurden gemäß den allgemein anerkannten Regeln der Technik hergestellt. Trotzdem besteht die Gefahr von Personen- und Sachschäden, wenn Sie die folgenden grundsätzlichen Sicherheitshinweise und die Warnhinweise vor Handlungsanweisungen in dieser Anleitung nicht beachten.

- > Lesen Sie diese Anleitung gründlich und vollständig, bevor Sie mit dem Anbaugerät für Motorsägen arbeiten.

- > Bewahren Sie die Anleitung so auf, dass sie in einem leserlichen Zustand ist.
- > Stellen Sie sicher, dass die Anleitung jederzeit für alle Benutzer zugänglich ist.
- > Geben Sie das Anbaugerät für Motorsägen an Dritte stets zusammen mit dieser Anleitung weiter.

Bestimmungsgemäße Verwendung

Die Anbaugeräte sind als auswechselbare Ausrüstung für die Montage an Motorsägen bestimmt.

Es dürfen nur Motorsägen als Antriebsmotor verwendet werden, die von Firma Eder Maschinenbau GmbH hinsichtlich Ihrer Kompatibilität zu Eder Anbaugeräten geprüft worden sind. Eine Übersicht befindet sich unter www.eder-maschinenbau.de/produkte/anbaugeraete-fuer-motorsaegen-produkte

Die verschiedenen Anbaugeräte können untereinander ausgetauscht werden. Sie dürfen die Anbaugerät für Motorsägen ausschließlich für die in dieser Anleitung beschriebenen Tätigkeiten einsetzen. Dabei müssen Sie stets die Leistungsgrenzen des Geräts einhalten.

Die Anbaugeräte sind für den Einsatz in der Forstwirtschaft sowie für den Privatbereich zugelassen. Es ist ausschließlich für den Betrieb durch eine Person ausgelegt. Es dürfen niemals zwei oder mehrere Personen an einem Gerät arbeiten.

Die bestimmungsgemäße Verwendung schließt auch ein, dass Sie diese Anleitung und insbesondere das Kapitel „Sicherheitshinweise“ vollständig gelesen und verstanden haben.

Nicht bestimmungsgemäße Verwendung

Jegliche nicht bestimmungsgemäße Verwendung ist unzulässig. Als nicht bestimmungsgemäße Verwendung gilt, wenn Sie

- Sicherheitseinrichtungen entfernen oder verändern,
- die Anbaugeräte anders verwenden, als es im Kapitel „Bestimmungsgemäße Verwendung“ beschrieben ist,
- die Anbaugeräte anders montieren als es im Kapitel „Montage“ beschrieben ist.
- die Anbaugeräte unter Betriebsbedingungen verwenden, die von den in dieser Anleitung beschriebenen abweichen.

Bei nicht bestimmungsgemäßer Verwendung des Geräts erlöschen alle Garantieansprüche.

Der Hersteller haftet nicht für Schäden am Gerät und für Personenschäden, die durch nicht bestimmungsgemäße Verwendung entstehen.

Qualifikation des Personals

Die Anbaugeräte für Motorsägen dürfen nur von Personen montiert, bedient, gewartet und instandgesetzt werden, die sich anhand dieser Anleitung mit dem Gerät und den damit verbundenen Gefahren vertraut gemacht haben.

Personen, die die Anbaugeräte montieren, bedienen, demontieren oder warten, dürfen weder unter dem Einfluss von Alkohol, sonstigen Drogen oder Medikamenten, die die Reaktionsfähigkeit beeinflussen, stehen noch müde, krank oder gereizt sein.

Personen unter 18 Jahren dürfen das Gerät nicht bedienen. Zulässig ist es jedoch, Personen über 16 Jahren derartige Tätigkeiten zu übertragen, soweit dies zur Erreichung eines Ausbildungszieles erforderlich und der Schutz durch die Aufsicht eines Fachkundigen gewährleistet ist.

Das müssen Sie beachten

Allgemeine Sicherheitshinweise

- > Halten Sie die Anweisungen in dieser Anleitung unbedingt ein, um Gefahren auszuschließen und Schäden zu vermeiden.
- > Halten Sie die einschlägigen Unfallverhütungsvorschriften sowie die sonstigen allgemein anerkannten sicherheitstechnischen und arbeitsmedizinischen Regeln ein.
- > Nehmen Sie Instandsetzungs-, Einrichtungs-, Wartungs- und Reinigungsarbeiten sowie das Transportieren des Geräts nur bei abgeschaltetem Antrieb und stillstehendem Werkzeug vor.
- > Betreiben Sie das Gerät ausschließlich mit den vom Hersteller angebrachten bzw. vorgesehenen Schutzeinrichtungen.
- > Lassen Sie das Gerät nie unbeaufsichtigt in Betrieb.
- > Tragen Sie bei langen Haaren ein Haarnetz, wenn Sie mit dem Gerät arbeiten.
- > Rauchen Sie weder während des Betankens noch während der Arbeit mit dem Gerät.

Sicherheitshinweise zum Arbeitsplatz

- > Achten Sie darauf, dass der Arbeitsplatz und die für den An- und Abtransport des Holzes erforderlichen Verkehrswege sicher sind.
- > Halten Sie den Arbeitsbereich von Holzresten, Hindernissen und Stolperstellen frei. Stumpfen Sie schlüpfrige und glatte Stellen ab. Verwenden Sie dazu weder Sägemehl noch Holzasche, da ansonsten Rutschgefahr besteht.
- > Sorgen Sie am Arbeitsplatz für ausreichende Beleuchtung.

- > Stellen Sie sicher, dass zum Arbeiten ein ebener und trittfester Bereich mit ausreichender Bewegungsfreiheit zur Verfügung steht.
- > Arbeiten Sie bei Verwendung von Motorsägen mit Verbrennungsmotor nur in gut belüfteten Umgebungen und nicht in geschlossenen Räumen. Die Abgase enthalten giftiges Kohlenmonoxyd.
- > Vermeiden Sie, dass sich Personen dem laufenden Gerät nähern. Halten Sie Personen und Tiere vom Arbeitsplatz fern. Kinder, Tiere und Erwachsene müssen sich mindestens 10 Meter vom laufenden Gerät entfernt halten.
- > Arbeiten Sie niemals im Regen, da die Standsicherheit bei Nässe beeinträchtigt ist.
- > Lassen Sie das Gerät nicht im Regen stehen.

Verhalten im Notfall

Wenn z. B. durch Fehlfunktionen oder gefährliche Situationen unmittelbare Verletzungsgefahr für Personen besteht oder das Gerät beschädigt werden kann:

- > Schalten Sie das Gerät, an das das Anbaugerät montiert ist, aus.
- > Lassen Sie die Fehlfunktionen durch den Fachhändler beseitigen.

Sicherheitseinrichtungen

Die Anbaugeräte dürfen nur mit den für den Verwendungszweck vorgesehenen Schutz- und Sicherheitseinrichtungen (z. B. Schutzblech) verwendet werden. Schutz- und Sicherheitseinrichtungen dürfen nicht unwirksam gemacht werden und müssen gegebenenfalls gereinigt werden.

Persönliche Schutzausrüstung

- > Tragen Sie beim Bedienen stets folgende persönliche Schutzausrüstung:
 - Sicherheitsschuhe mit Stahlkappe
 - enganliegende Kleidung, ggf. ein Haarnetz
 - geeignete Arbeitshandschuhe
 - Schutzhelm mit Gesichtsschutz
 - Gehörschutz
 - Schnittschutzhose



Die persönliche Schutzausrüstung muss den geltenden Unfallverhütungsbestimmungen entsprechen.

Aufbau und Funktion

Funktion

Mit den verschiedenen Ausführungen des Anbaugeräts können Sie unterschiedliche Konturen bei der Bearbeitung des Holzes erreichen. Die einzelnen Anbaugeräte können Sie mit wenigen Handgriffen gegen ein anderes Anbaugerät austauschen.



EDER Schälgerätkopf ESG-C 400200

Aufbau: Der Schälgerätkopf ESG-C wird an ein zur Motorsäge passendes Schwert montiert und wie eine normale Kettensäge mit einer Kette angetrieben. An der Motorsäge sind keine Veränderungen erforderlich.

Einsatzgebiet: Zum Schälen von Baumstämmen mit beliebigem Durchmesser.

Die konstruktive Ausbildung der Walze bewirkt eine hohe Zerspanungsleistung bei minimalem Kraftaufwand.

Direkt hinter den Messern angeordnete Hartmetallstifte sind so ausgebildet, dass der Abstand der Messer vom Stammholz automatisch und unabhängig von der Rindenstärke auf der gesamten Stammlänge eingehalten wird. Astansätze und dünne Äste werden leicht und sauber abgefräst.

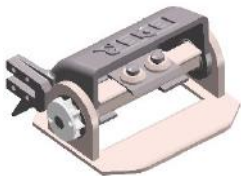
Die Walze ist gerade und fräst eine dem Schälmesser ähnliche ebene Fläche. Dadurch können Sie das Gerät bei seitlichem Arbeiten am Stamm und beim Schälen von Wurzelansätzen schräg oder auch quer ansetzen.



Für die Bearbeitung von Robinienholz empfehlen wir den Einsatz des Konturhobels EKH.

EDER Planhobel EPH-C 400600

Aufbau: Der Planhobel EPH-C wird an ein zur Motorsäge passendes Schwert montiert und wie eine normale Kettensäge mit einer Kette angetrieben. An der Motorsäge sind keine Veränderungen erforderlich.

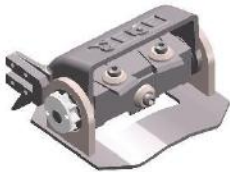


Einsatzgebiet: Zum Planhobeln von ebenen oder gewölbten Holzoberflächen ab 30 cm Durchmesser.

Die konstruktive Ausbildung der Walze bewirkt eine hohe Zerspanungsleistung bei minimalem Kraftaufwand.

Die auf der rotierenden Walze befestigten Messer sind stufenlos einstellbar, wodurch Sie sowohl Schnittradius als auch die Schnitttiefe auf die gewünschte Spandicke einstellen können.

Auf der Walze befinden sich auf zwei Ebenen verteilt vier Messer, die ohne Vibrationen eine glatte Oberfläche erzeugen.



EDER Rundhobel ERH-C 400700

Aufbau: Der Rundhobel ERH-C wird an ein zur Motorsäge passendes Schwert montiert und wie eine normale Kettensäge mit einer Kette angetrieben. An der Motorsäge sind keine Veränderungen erforderlich.

Einsatzgebiet: Zum Hobeln von runden, ebenen oder gewölbten Holzoberflächen bis 30 cm Durchmesser.

Die konstruktive Ausbildung der Walze bewirkt eine hohe Zerspanungsleistung bei minimalem Kraftaufwand.

Die auf der rotierenden Walze befestigten Messer sind stufenlos einstellbar, wodurch Sie sowohl Schnittradius als auch die Schnitttiefe auf die gewünschte Spandicke einstellen können.

Auf der Walze befinden sich auf zwei Ebenen verteilt vier Messer, die ohne Vibrationen eine glatte Oberfläche erzeugen.

EDER Konturhobel EKH-C 401900

Aufbau: Der Konturhobel EKH-C wird an ein zur Motorsäge passendes Schwert montiert und wie eine normale Kettensäge mit einer Kette angetrieben. An der Motorsäge sind keine Veränderungen erforderlich.

Einsatzgebiet: Zum Hobeln gerader und welliger Holzoberflächen, wie z. B. beim Bau von Blockhäusern, Kinderspielplätzen, Bonanza-zäunen und ähnlichen Vorhaben. Gut geeignet für sehr harte Hölzer wie Robinienholz.

Die konstruktive Ausbildung der Walze bewirkt eine hohe Zerspanungsleistung bei minimalem Kraftaufwand.

Durch den einstellbaren minimalen Messerüberstand wird das Splintern des Holzes wirksam verhindert. Da bei einer Umdrehung der Walze nur ein Schnitt auf Arbeitsbreite erfolgt, sind die Reaktionskräfte minimal. Astansätze und dünne Äste werden leicht und sauber abgehobelt.



EDER Nutenfräse ERF-C 400800



Aufbau: Die Nutenfräse ESF-C wird an ein zur Motorsäge passendes Schwert montiert und wie eine normale Kettensäge mit einer Kette angetrieben. An der Motorsäge sind keine Veränderungen erforderlich. Es können bis zu drei Messer von jeweils 10mm Breite verwendet werden, um Schnittbreiten bis 30mm zu erreichen.

Einsatzgebiet: Zum Ausfräsen von Rinnen und Vertiefungen in Holzoberflächen, z. B. beim Bau von Blockhäusern, Kinderspielplätzen, Schnitzen von Skulpturen und ähnlichen Vorhaben.

Die konstruktive Ausbildung des Fräskopfes bewirkt eine hohe Zerspanungsleistung bei minimalem Kraftaufwand.

Auf dem Träger können bis zu drei Messerscheiben montiert werden, die ohne Vibration eine glatte Oberfläche erzeugen.

EDER Rundbürste ERB-C 401500



Aufbau: Die Rundbürste ERB-C wird an ein zur Motorsäge passendes Schwert montiert und wie eine normale Kettensäge mit einer Kette angetrieben. An der Motorsäge sind keine Veränderungen erforderlich.

Einsatzgebiet: Zur Bearbeitung und Reinigung von Holzoberflächen, metallischen Oberflächen wie Stahl oder Eisen und zum Entfernen von Rost oder alter Farbe.

Mit der EDER Rundbürste ERB können Sie die natürliche Struktur der Holzmaserung aus Brettern oder Balken und Rundholz herausarbeiten, z. B. bei Bau-, Restaurierungs- und Pflegearbeiten von Blockhäusern, Kinderspielplätzen, Parkbänken, Holzzäunen, an verwitterten und morschen Hölzern sowie bei ähnlichen Vorhaben.

EDER Borkenkäferfräse EBF-C 400900



Aufbau: Die Borkenkäferfräse EBF-C wird an ein zur Motorsäge passendes Schwert montiert und wie eine normale Kettensäge mit einer Kette angetrieben. An der Motorsäge sind keine Veränderungen erforderlich.

Einsatzgebiet: Das Gerät eignet sich zum Durchritzen der Baumrinde, um der Borkenkäferbrut die Fressgänge zu blockieren. An den angeritzten Flächen blutet Harz aus und erhärtet an der Oberfläche. Dadurch werden die Maden der Borkenkäfer in Ihrer Entwicklung behindert. Weiterhin wird der Zerfall des geritzten Baumstammes gefördert, weil er weniger schnell austrocknet als nach der Entrindung. Außerdem finden Pilzsporen und Mikroben reichlich Angriffsfläche in den Ritzen.

Lieferumfang

Lieferumfang auf Vollständigkeit prüfen

Zum Lieferumfang des gewählten Anbaugerätes gehören:

- 1x Anbaugerät
- 1x Innensechskantschlüssel 6 mm
- 1x Zapfenschlüssel
- 1x Einstelllehre (ESG-C, EPH-C, ERH-C, EKH-C.)
- 1x Bedienungsanleitung
- 1x Nutmutterschlüssel (EBF) / 2x Nutmutterschlüssel (ERB)

Nicht im Lieferumfang enthalten ist das Schwert, Kette und Antriebsritzel, da diese abhängig von der verwendeten Motorsäge zu wählen sind.

Transportschäden prüfen

Sichtbare Transportschäden erkennen Sie an Verpackungsschäden oder an zerkratzten und deformierten Teilen an dem Gerät.

> Vermerken Sie den Schaden unbedingt auf dem Frachtbrief: sowohl auf der Kopie, die Sie erhalten, als auch auf dem Frachtbrief, den Sie unterschreiben müssen.

> Lassen Sie den Überbringer (Fahrer) unbedingt gegenzeichnen.

Sollte der Anlieferer sich weigern den Transportschaden zu bestätigen, ist es besser, wenn Sie die Annahme gänzlich verweigern und uns sofort informieren. Ein Anspruch im Nachhinein, ohne direkten Vermerk auf dem Frachtbrief, wird weder vom Spediteur noch von dem Transportversicherer anerkannt.

Wenn Sie einen verdeckten Transportschaden vermuten:

> Melden Sie verdeckte Transportschaden spätestens nach zwei Tagen, das heißt, dass Sie in diesem Zeitraum Ihre angelieferte Ware überprüft haben müssen. Meldungen danach werden in der Regel nicht akzeptiert.

> Vermerken Sie auf den Frachtpapieren in jedem Fall: „Die Warenannahme erfolgt unter Vorbehalt eines verdeckten Transportschadens“.

Versicherungen der Spediteure reagieren oftmals sehr misstrauisch und verweigern Ersatzleistungen. Versuchen Sie deshalb, die Schäden eindeutig nachzuweisen (eventuell Foto).

Transport



VORSICHT

Verletzungsgefahr am Kopf des Anbaugeräts!

Der Messerkopf des Anbaugeräts hat scharfkantige Werkzeuge, die Verletzungen verursachen können.

- > Stellen Sie sicher, dass zwischen dem Messerkopf des Anbaugeräts und Personen ein ausreichend großer Abstand ist.
- > Tragen Sie das motorisierte Handgerät mit dem Messerkopf des Anbaugeräts nach hinten gerichtet und mit dem Auspuff vom Körper weggedreht.

ACHTUNG

Gefahr durch auslaufenden Kraftstoff!

Wenn der Einfüllstutzen für den Kraftstoff nicht richtig verschlossen ist, kann Kraftstoff austreten und die Umwelt verschmutzen.

- > Kontrollieren Sie vor dem Transportieren, ob der Einfüllstutzen für den Kraftstoff richtig verschlossen ist.
- > Sichern Sie beim Transport auf Fahrzeugen das Gerät gegen Umkippen.

Montage

WARNUNG

Gefahr bei Montagearbeiten mit laufendem Antriebsmotor!

Verletzungen sind möglich.

- > Schalten Sie vor Montagearbeiten den Antriebsmotor ab und sichern Sie das Gerät vor Wiedereinschalten.

WARNUNG

Gefahr durch Veränderungen des Geräts!

Verletzungen sind möglich.

- > Führen Sie ausschließlich die in diesem Handbuch beschriebenen Montagearbeiten aus.
- > Verstellen Sie bei laufendem Motor weder den Träger, die Kette, die Messer noch den Fräskopf. Die Kette muss korrekt gespannt sein.
- > Verwenden Sie ausschließlich Originalersatzteile. Diese können Sie direkt bei Eder Maschinenbau GmbH oder beim Händler bestellen (Adresse siehe Rückseite)

Durch den Umbau und die Verwendung der Motorsäge mit den Eder Anbaugeräten verliert die Motorsäge Ihre Garantie. Die Eder Maschinenbau GmbH übernimmt keine Haftung für Schäden an der Motorsäge!

Montage des Anbaugerätes

- > Setzen Sie das Schwert (**1** – Abb. 1) entsprechend einem Sägeschwert zwischen die Schrauben (**2** – Abb.1).
- > Beachten Sie **das Schwert ist nicht symmetrisch**. Die Ölbohrungen sind auf den beiden Schwertseiten in unterschiedlichen Positionen. Die Wahl der richtigen Schwertseite ergibt sich abhängig von der gewählten Motorsäge.
- > Prüfen Sie, ob die Ölbohrung des Schwertes auf der Ölnut der Motorsäge liegt – andernfalls drehen Sie das Schwert um. (Zum Überprüfen der Lage, können Sie die Säge rings um die Ölnut säubern und in die Ölnut etwas Öl auftragen. Dann das Schwert in seiner Lage andrücken und vorsichtig wieder hochnehmen. Der Abdruck der Ölnut ist nun auf dem Schwert erkennbar).
- > Die Bohrung (**3** – Abb.1) im Träger muss in den Mitnehmer vom Kettenspanner gesetzt werden. Dieser ist abhängig vom Motorsägentyp motorseitig oder im Deckel (**4** – Abb.1) montiert.
- > Schrauben Sie den jeweiligen Kopf mit den 4 M6x20 Schrauben fest (**1** - Abb. 2). Kontrollieren Sie die Schrauben regelmäßig auf festen Sitz. Der jeweilige Kopf kann je nach Motorsägenmodell in verschiedenen Positionen angeschraubt werden. Die richtige

Anschraubposition ergibt sich dadurch, dass die Antriebskette ausreichend gespannt und auch nachgespannt werden kann.

- > Schrauben Sie das Antriebsritzel auf das Gehäuse (2 – Abb.2) und ziehen Sie das Antriebsritzel mit dem Zapfenschlüssel (3 – Abb.2) fest.
- > Legen Sie nun die Kette um das Ritzel der Motorsäge und um das Antriebsritzel. Setzen Sie die Treibglieder in die Schiene ein. Achten Sie auf die korrekte Laufrichtung der Kette (S. Abb. 3

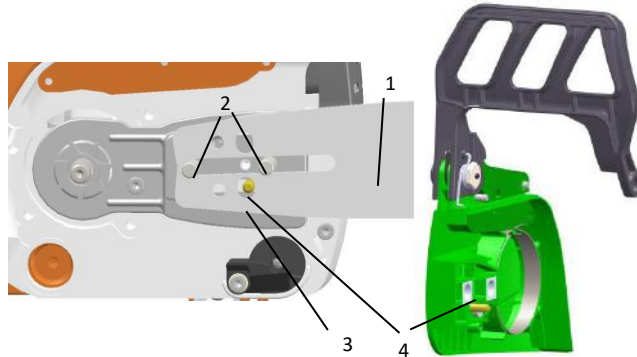


Abb. 1: Träger montieren und Keilriemen einhängen

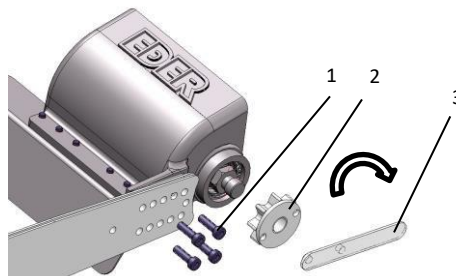


Abb. 2: Befestigung des Schälkopfes am Träger

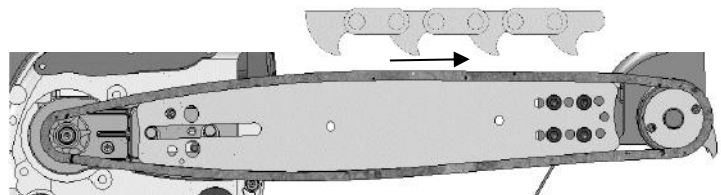


Abb. 3: Auflegen der Kette

- > Montieren Sie das Schutzblech an dem Schwert.

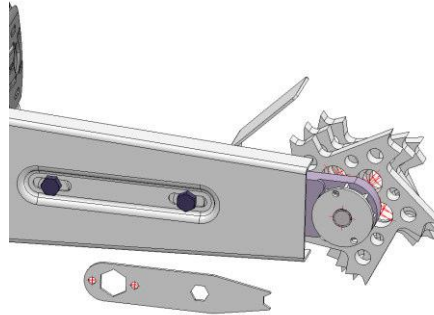


Abb. 4.: Montage Schutzblech

ACHTUNG

Teilung von Kette und Antriebsritzel

Verwenden Sie nur zu der Motorsäge passende Ketten und Antriebsritzel mit der gleichen Teilung

- > Setzen Sie den Kettendeckel wieder auf das Gerät und befestigen den Kettendeckel leicht und spannen Sie die Kette. Eine neue Kette muss öfter nachgespannt werden. Kontrollieren Sie häufiger die Kettenspannung.
- > Ziehen Sie das Befestigungssystem für den Kettendeckel fest an.

ACHTUNG

Kettenspannung

- > Überprüfen Sie immer wieder die Kette auf korrekte Kettenspannung. Stellen Sie dazu den Motor immer aus!
- > Die Kette muss sich bei gelöster Kettenbremse leicht von Hand über das Führungsschwert ziehen lassen. Die Kette darf sich maximal 4mm von dem Führungsschwert abheben lassen.

Inbetriebnahme und Bedienung

ACHTUNG

Beschädigung der Messer und Werkzeuge!

Nägel, anhaftender Sand und andere Fremdkörper können die Messer und Werkzeuge des Anbaugeräts beschädigen.

- > Prüfen Sie vor jedem Einsatz die zu bearbeitenden Stämme. Entfernen Sie ggf. vor dem Fräsen Nägel, anhaftenden Sand und andere Fremdkörper.

Bevor Sie das motorisierte Handgerät anlassen, müssen Sie sichere Arbeitsbedingungen herstellen. Überprüfen Sie, ob

- > das Anbaugerät korrekt montiert wurde,
- > die Kette ausreichend gespannt und nicht beschädigt ist,
- > die Kettenbremse funktionsfähig ist,
- > alle Messer und Werkzeuge korrekt montiert sind und festsitzen (Anzugsmoment 35 Nm),
- > die Griffe sauber und trocken sind,
- > sowohl Kraftstoffbehälter als auch das Gerät sich außerhalb von feuergefährlichen Umgebungen befinden. Beachten Sie, dass geschlossene, leere Kraftstoffbehälter explosive Dämpfe enthalten können.

Motor starten

VORSICHT

Verletzungsgefahr durch nachdrehendes Werkzeug!

Nachdem Sie den Gashebel losgelassen haben, dreht sich das Gerät noch für kurze Zeit weiter (Freilauf).

- > Stellen Sie vor dem Anlassen des Motors sicher, dass alle Schutzgehäuse und Schutzbleche am Anbaugerät montiert sind.

- > Legen Sie das motorisierte Handgerät so auf dem Boden ab, dass das Gerät keine Fremdkörper berührt.
- > Starten Sie das Gerät niemals in einer hängenden Position.
- > Halten Sie das Gerät während der Arbeit vom Körper fern.

- > Stellen Sie sicher, dass sich niemand im Arbeitsbereich des Geräts aufhält.

Betrieb

WARNUNG

Verletzungsgefahr durch unsicheren Stand!

Wenn Sie keinen sicheren Stand haben oder über Kopf arbeiten, besteht Verletzungsgefahr.

- > Nehmen Sie immer eine sichere und standfeste Position ein.
- > Arbeiten Sie niemals auf vereistem oder nassem Untergrund, da ansonsten Rutschgefahr besteht.
- > Arbeiten Sie nicht auf Leitern oder in instabilen Positionen.
- > Halten Sie während der Arbeit das Gerät mit beiden Händen gut fest, damit sich keine Körperteile dem Keilriemen, dem Werkzeugkopf oder dem Auspuff nähern können. Die rechte Hand muss am Gashebelgriff sein und die linke Hand den vorderen Griff fest umfassen. Dies gilt auch für Linkshänder.
- > Halten Sie das Gerät beim Arbeiten nicht über dem Kopf und verwenden Sie bei der Bearbeitung immer beide Hände.
- > Arbeiten Sie ruhig und vorsichtig bei guter Sicht und ausreichender Beleuchtung.

Verletzungsgefahr!

Wenn Sie die folgenden Punkte nicht einhalten, sind Verletzungen durch Rückstoß des Geräts möglich.

- > Bearbeiten Sie mit dem Gerät ausschließlich Holz (Ausnahme Rundbürste ERB-C).
- > Stellen Sie sicher, dass der Messerkopf während der Bearbeitung keine Fremdkörper (Steine, Glas, Metallgegenstände, usw.) berührt, die zu Schäden am Messerkopf oder an der Kette führen.
- > Setzen Sie den Messerkopf bzw. die Rundbürste bei laufendem Motor nur mit Betriebsdrehzahl auf die Stammoberfläche auf.
- > Stellen Sie sicher, dass der Gashebel beim Arbeiten mit dem Gerät nicht durch die Gasarretierung blockiert ist, da in diesem Fall keine Regelung der Umdrehung möglich ist.
- > Überprüfen Sie den festen Sitz der Messer vor jedem Gebrauch.
- > Schalten Sie das Gerät ab, bevor Sie es ablegen.

ACHTUNG

Kettenbremse

- > Bei manchen Modellen kann die häufige Verwendung der Kettenbremse bei hohen Drehzahlen zu einer Beschädigung des Antriebsmotors führen.
- > Verwenden Sie die Kettenbremse nur in Notfall- und Gefahrensituationen, im Leerlauf und bei abgestelltem Motor

ACHTUNG

Ölförderung

- > Prüfen Sie nach jedem Auswechseln des Schwertes, ob Öl durch die Nut des Schwertes gefördert wird. Schalten Sie hierzu den Motor nach kurzer Laufzeit wieder aus.
- > Beachten Sie, dass die Kette und das Schwert ggf. heiß sein könnten.

Messer wechseln und einstellen

ACHTUNG

Beschädigungen durch stumpfe Messer

Kontrollieren Sie regelmäßig die Schneiden der Messer

- > Stumpfe Messer können zur Beschädigung der Messer und der Lagerung führen.
- > Schleifen Sie ggf. die Messer nach oder tauschen Sie diese aus.

EDER Schälgerät ESG-C

Für optimales Arbeiten mit dem EDER Schälgerät ESG-C sind scharfe Messer erforderlich.

i Stumpfe Messer können Sie von Hand an normalen Schleifscheiben nachschleifen. Der Schneidenwinkel beträgt 40°.

Die erforderliche Messereinstellung richtet sich nach der zu schälenden Holzart.

Stellen Sie die Messer von Fall zu Fall neu ein.

i Je geringer der Messerüberstand ist, umso weniger Holz wird abgetragen und umso glatter wird die Oberfläche.

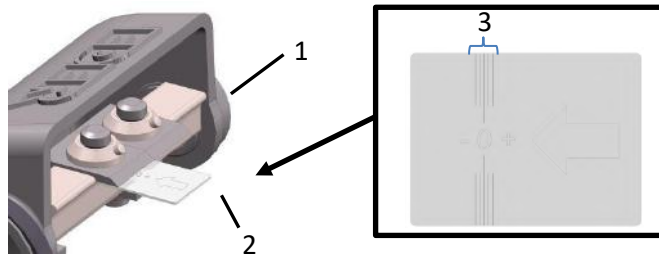


Abb. 5: Messer einstellen

Die Hartmetallstifte auf der Messerscheibe dienen als Tiefenbegrenzung. Alle vier Messer müssen daher die gleiche Einstellung und den gleichen Abstand zu den Hartmetallstiften haben. Die Messer dürfen nicht über die Hartmetallstifte hervorstehen.

Alle vier Messer werden auf die gleiche Weise ausgewechselt und eingestellt. Gehen Sie bei jedem Messer wie folgt vor:

- > Lösen Sie die Innensechskantschraube des Messers mit einem Innensechskantschlüssel 6 mm.
- > Tauschen Sie ggf. das Messer aus.
- > Schieben Sie die Einstelllehre (2 – Abb.5) in Pfeilrichtung unter das Messer bis an die Schälwalze (1 – Abb.5) heran.
- > Schieben Sie das Messer vor bzw. zurück bis die Schneidkante die Nullmarkierung berührt.

Wenn das Gerät zu tief schneidet oder sogar hackt:

- > Verschieben Sie das Messer in negative Richtung.

Wenn die Schnitttiefe zu gering ist:

- > Verschieben Sie das Messer in positive Richtung.

Achtung: Die Schneidkante des Messers muss sich im markierten Bereich (3 – Abb.5) befinden.

- > Richten Sie den Hartmetallstift auf der Messerscheibe immer nach vorne in Richtung der Messerschneide aus.
- > Ziehen Sie die Innensechskantschraube des Messers wieder fest.
Anzugsmoment: 35 Nm

EDER Planhobel EPH-C / EDER Rundhobel ERH-C

Für optimales Arbeiten mit dem EDER Planhobelset EPH-C und dem EDER Rundhobel ERH-C sind scharfe Messer erforderlich.



Stumpfe Messer können Sie von Hand an normalen Schleifscheiben nachschleifen. Der Schneidenwinkel beträgt 40°.

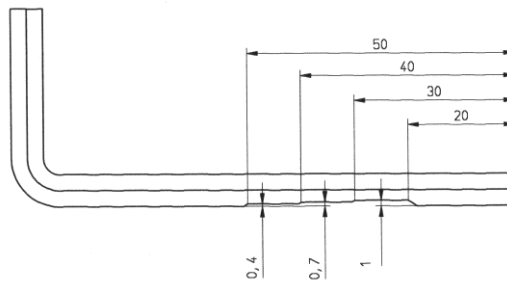


Abb. 6: Innensechskantschlüssel mit Einkerbungen

Zum Einstellen der Messer benötigen Sie den Innensechskantschlüssel 6 mm. Dieser Schlüssel hat Einkerbungen für drei Einstellungen der Messer: 0,4 mm, 0,7 mm und 1 mm.

Die erforderliche Messereinstellung richtet sich nach der zu schälenden Holzart.

Stellen Sie die Messer von Fall zu Fall neu ein.



Je geringer der Messerüberstand ist, umso weniger Holz wird abgetragen und umso glatter wird die Oberfläche.

Alle Messer werden auf die gleiche Weise ausgewechselt und eingestellt.

Sie können mit dem mitgelieferten Innensechskantschlüssel die Schnitttiefe auf 0,4 mm, 0,7 mm oder 1 mm einstellen.

Die Messer dürfen maximal 1 mm über das Führungsblech hinausragen.

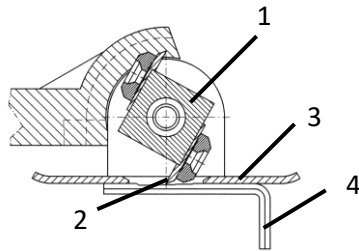


Abb. 7: Messer einstellen

Gehen Sie bei jedem Messer wie folgt vor:

- > Lösen Sie die Innensechskantschraube des Messers mit einem Innensechskantschlüssel 6 mm.
- > Tauschen Sie ggf. das Messer (**2** – Abb.7) aus.
- > Drehen Sie die Walze (**1** – Abb.7) so, dass das Messer maximal durch das Führungsblech (**3** – Abb.7) herausragt.
- > Legen Sie den Innensechskantschlüssel (**4** – Abb.7) am Führungsblech an, so dass sich die Einkerbung mit der gewünschten Schnitttiefe unter dem Messer befindet.
- > Verschieben Sie das Messer so, dass die Messerschneide an der Stelle mit der gewünschten Schnitttiefe den Innensechskantschlüssel berührt.
- > Ziehen Sie die Innensechskantschraube des Messers wieder fest.
Anzugsmoment: 35 Nm

EDER Konturhobel EKH-C

Für optimales Arbeiten mit dem EDER Konturhobel EKH-C sind scharfe Messer erforderlich.



Stumpfe Messer können Sie von Hand an normalen Schleifscheiben nachschleifen. Der Schneidenwinkel beträgt 40°.

Zum Einstellen benötigen Sie den mitgelieferten Innensechskantschlüssel und die Messerlehre.

An der Messerlehre befinden sich Einkerbungen, mit denen Sie die Messer auf 0,2 mm, 0,4 mm und 0,6 mm Schnitttiefe einstellen können.

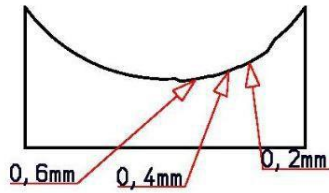


Abb. 8: Schnitttiefen an der Messerlehre



Je geringer der Messerüberstand ist, umso weniger Holz wird abgetragen und umso glatter wird die Oberfläche.

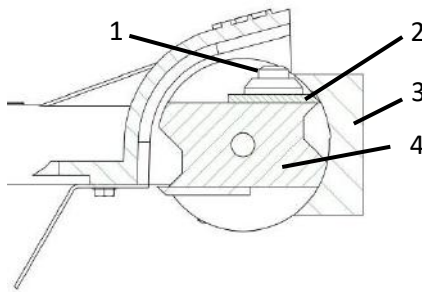


Abb. 9 Messer einstellen

- > Lösen Sie die Messerschraube (1 – Abb.9).
- > Schieben Sie das Messer (2 – Abb.9) nach ganz hinten.
- > Legen Sie die Messerlehre (3 – Abb.9) auf die Walze (4 – Abb.9) auf, so dass diese auf den beiden Auflageflächen der Walze oben und unten aufliegt.
- > Schieben Sie das Messer bis zur gewünschten Einstellhöhe (0,2 mm, 0,4 mm, 0,6 mm) an die Messerlehre.
- > Ziehen Sie die Messerschraube wieder fest. Anzugsmoment: 35 Nm

EDER Nutfräse ENF-C

Für optimales Arbeiten mit dem EDER Nutfräse ENF-C sind scharfe Messer erforderlich.

Es können bis zu drei Messer montiert werden, um die Schnittbreite zu variieren.

- > Lösen Sie die Mutter und stecken Sie die gewünschte Anzahl an Messern auf die Welle.
- > Die Messer können mehrfach nachgeschärft werden.
- > Ziehen Sie die Mutter wieder mit 35Nm an.

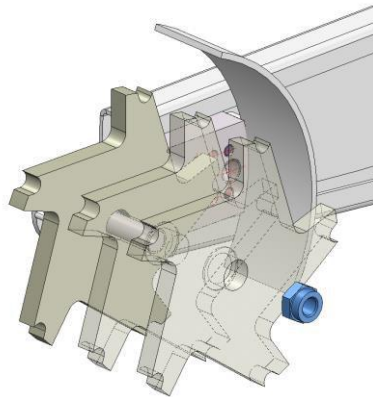


Abb. 10: Messer wechseln an der Nutfräse

ACHTUNG

- > Tauschen Sie die Spannmutter nach jeder Demontage aus!

EDER Rundbürste ERB-C Rundbürste wechseln

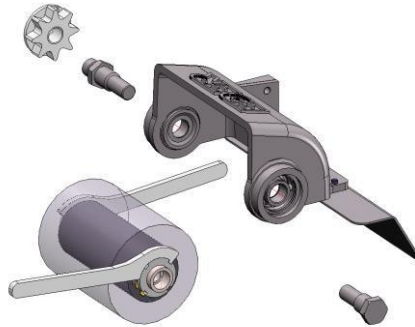


Abb. 11: Rundbürste wechseln

- > Schrauben Sie das Antriebsritzel mit Hilfe des Zapfenschlüssels ab.
- > Schrauben Sie die *Lagerwelle kurz* und die *Lagerwelle lang* heraus.
- > Entnehmen Sie die Rundbürste aus dem Gehäuse und lösen Sie das Sicherungsblech indem die umgebogene Lasche des Sicherungsbleches zurück gebogen wird und die Nutmutter nun frei drehen kann.
- > Lösen Sie mit Hilfe der Schlüssel die gegeneinander gekonterten Nutmuttern. Anschließend kann die Rundbürste von der Welle geschoben werden.
- > Bei der erneuten Montage achten Sie auf einen festen Sitz der Nutmuttern (35Nm) und biegen Sie eine Nase des Sicherungsblechs wieder in die Nut der Nutmutter.
- > Setzen Sie die beiden Lagerwellen kurz und lang wieder ein und ziehen Sie sie fest. Anzugsmoment: 35 Nm
- > Schrauben Sie das Antriebsritzel wieder auf und ziehen Sie mit Hilfe des Zapfenschlüssels das Antriebsritzel fest.

EDER Borkenkäferfräse EBF-C

Für optimales Arbeiten mit dem EDER Borkenkäferfräse EBF-C sind scharfe Messer erforderlich.



Stumpfe Messer können Sie von Hand an normalen Schleifscheiben nachschleifen.

Messer tauschen

- > Schrauben Sie das Antriebsritzel mit Hilfe des Zapfenschlüssels ab.
- > Schrauben Sie die *Lagerwelle kurz* und die *Lagerwelle lang* heraus.
- > Entnehmen Sie die Welle aus dem Gehäuse und lösen Sie das Sicherungsblech indem die umgebogene Lasche des Sicherungsbleches zurück gebogen wird und die Nutmutter nun frei drehen kann.
- > Lösen Sie mit Hilfe des Schlüssels die Nutmutter. Anschließend können die Messer von der Welle geschoben werden.
- > Bei der erneuten Montage achten Sie auf einen festen Sitz der Nutmuttern (35Nm) und biegen Sie eine Nase des Sicherungsblechs wieder in die Nut der Nutmutter.
- > Setzen Sie die beiden Lagerwellen kurz und lang wieder ein und ziehen Sie sie fest. Anzugsmoment: 35 Nm
- > Schrauben Sie das Antriebsritzel wieder auf

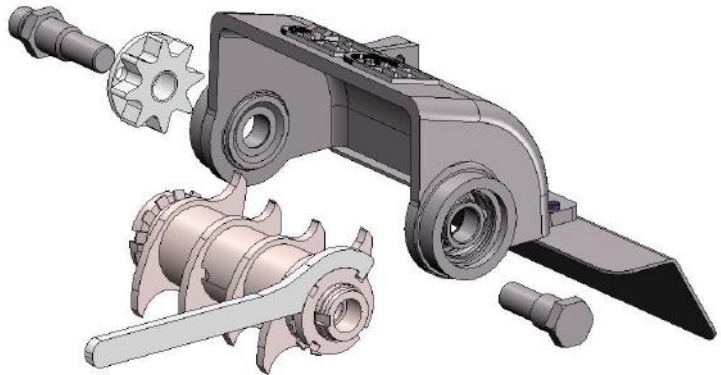


Abb. 12: Messer wechseln

Reinigung

WARNUNG

Gefahr bei Wartungs-, Instandhaltungs- und Reinigungsarbeiten mit laufendem Antriebmotor!

Verletzungen sind möglich.

Schalten Sie vor Wartungs-, Instandhaltungs- und Reinigungsarbeiten den Antriebmotor ab und sichern Sie das Gerät vor Wiedereinschalten.

Um sicher arbeiten zu können, müssen Sie das Gerät nach jedem Gebrauch reinigen.

- > Entfernen Sie alle Holzreste, Späne und sonstigen Verschmutzungen.

Wartung

WARNUNG

Gefahr bei Wartungs-, Instandhaltungs- und Reinigungsarbeiten mit laufendem Antriebmotor!

Schalten Sie vor Wartungs-, Instandhaltungs- und Reinigungsarbeiten den Antriebmotor ab und sichern Sie das Gerät vor Wiedereinschalten.

Gefahr durch Veränderungen des Geräts!

- > Führen Sie ausschließlich die in diesem Handbuch beschriebenen Wartungs- und Reparaturarbeiten aus.
- > Nehmen Sie keine Veränderungen am Gerät vor.
- > Wenden Sie sich bei Arbeiten, die über die in dieser Anleitung beschriebenen Arbeiten hinausgehen an die Eder Maschinenbau GmbH oder an autorisierte Werkstätten.
- > Verstellen Sie bei laufendem Motor weder das Schwert, die Kette oder die Messer. Der Kette muss immer gut gespannt sein.

WARNUNG

- > Verwenden Sie ausschließlich Originalersatzteile. Diese können Sie direkt bei Eder Maschinenbau GmbH oder beim Händler bestellen (Adresse siehe Rückseite).

Außerbetriebnahme und Entsorgung

Wenn das Anbaugerät nicht mehr einsatztüchtig ist und verschrottet werden soll, müssen Sie es deaktivieren und demontieren, d. h. Sie müssen das Gerät in einen Zustand bringen, in dem es nicht mehr für die Zwecke, für die es konstruiert wurde, eingesetzt werden kann.

Störungen

Wenn Störungen auftreten, schalten Sie den Motor sofort aus. Beheben Sie oder durch eine Fachwerkstatt die Störung vor Wiedereinschalten des Gerätes.

Bei allen Einstell-, Reinigungs-, Wartungs- und Reparaturarbeiten müssen Sie die Sicherheitsvorschriften einhalten.

Technische Daten

Technische Daten	ESG -C	EPH -C	ERH -C	EKH -C	ERB -C	ENF -C	EBF -C
Gewicht [kg]	2,2	2,4	2,8	2,7	2,8	1,8	2,7
Anzahl der Messer	4	4	6	4	–	1-3	4
Arbeitsbreite [mm]	120	120	120	120	100	10-30	90
Kette	Ohne Schneiden						

Zubehör und Ersatzteile

Ungeeignete Zubehörteile, Verbrauchsmaterialien und Ersatzteile können die Funktion und Sicherheit beeinträchtigen und folgende Konsequenzen haben:

- Gefährdung von Personen
 - Beschädigungen am motorisierten Handgerät
 - Fehlfunktionen des motorisierten Handgeräts
 - Ausfall des motorisierten Handgeräts
- > Verwenden Sie ausschließlich Zubehör, Verbrauchsmaterial und Originalersatzteile.
- > Verwenden Sie ausschließlich technisch einwandfreie Zubehörteile und Originalersatzteile.

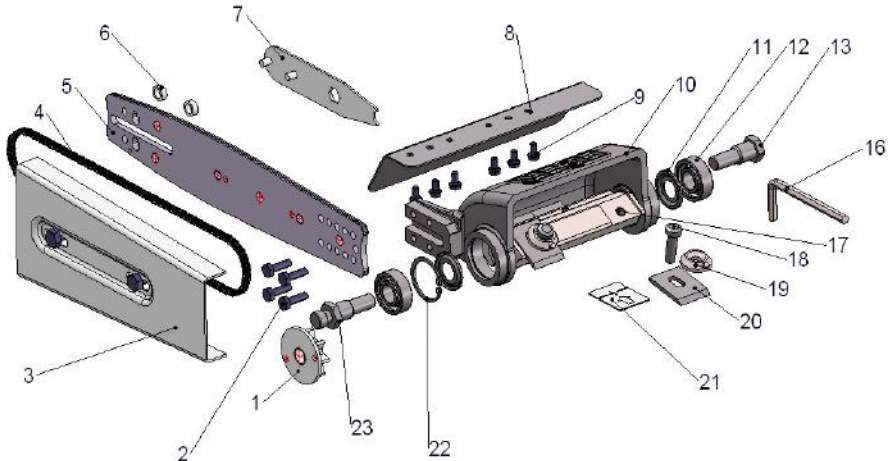
Streifenmesser zur Bekämpfung des Borkenkäfers

Für das Eder Schälgerät ESG-C bieten wir die **Streifenmesser Nationalpark Bayerischer Wald** zum Ritzen von Baumstämmen an, wodurch der Lebensraum des Borkenkäfers zerstört wird. Die Messer können schnell ausgetauscht werden. Weitere Informationen finden Sie unter: www.eder-maschinbau.de



Streifenmesser Nationalpark Bayerischer Wald
Art. Nr.029504 (beinhaltet 4 Messer)

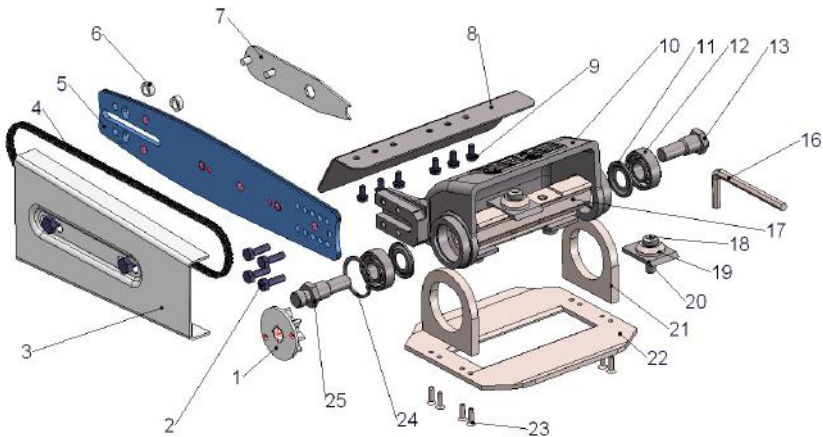
EDER Schälergerät ESG



(*Motorsägenabhängig)

Pos.	Bestellnr.	Bezeichnung	Pos.	Bestellnr.	Bezeichnung
01	400110	Antriebsritzel 3/8 (*)	10	400101	Gehäuse
01	400111	Antriebsritzel 325" (*)	11	021600	Dichtring / Nilosring (2x)
02	210115	Schraube (4 x)	12	021500	Rillenkugellager
03	400102	Schutzblech	13	021300	Lagerbolzen kurz
04	400104	Kette 3/8 (*)	16	021200	Innensechskantschlüssel
04	400105	Kette 325" (*)	17	020310	Walze
05	400131	Schwert 12mm (*)	18	021100	Messerschraube (4 x)
05	400132	Schwert 8mm (*)	19	021000	Messerscheibe (4 x)
06	400120	Bolzenadapter 9mm (*)	20	020900	Messer (4 x)
06	400121	Bolzenadapter 10mm (*)	21	021900	Einstellehre
07	400150	Werkzeug Kettenantrieb	22	021700	Sicherungsring (2x)
08	020500	Schutzblech	23	021400	Lagerbolzen lang
09	021800	Schraube (6x)			

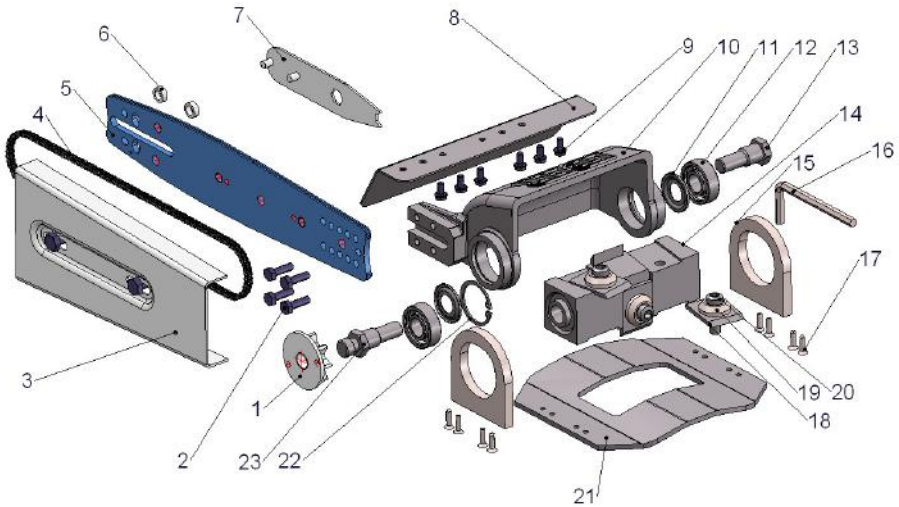
EDER Planhobel EPH



(*Motorsägenabhängig)

Pos.	Bestellnr.	Bezeichnung	Pos.	Bestellnr.	Bezeichnung
01	400110	Antriebsritzel 3/8 (*)	11	021600	Dichtring / Nilosring (2x)
01	400111	Antriebsritzel 325° (*)	12	021500	Rillenkugellager
02	210115	Schraube (4 x)	13	021300	Lagerbolzen kurz
03	400102	Schutzblech	16	062000	Innensechskantschlüssel
04	400104	Kette 3/8 (*)	17	020310	Walze
04	400105	Kette 325° (*)	18	021100	Messerschraube (4 x)
05	400131	Schwert 12mm (*)	19	061400	Messerscheibe (4 x)
05	400132	Schwert 8mm (*)	20	020900	Messer (4 x)
06	400120	Bolzenadapter 9mm (*)	21	060700	Führungsblechaufhängung (2x)
06	400121	Bolzenadapter 10mm (*)	22	061900	Führungsblech
07	400150	Werkzeug Kettenantrieb	23	060600	Schraube (8x)
08	020500	Schutzblech	24	021700	Sicherungsring (2x)
09	021800	Schraube (6x)	25	021400	Lagerbolzen lang
10	400101	Gehäuse			

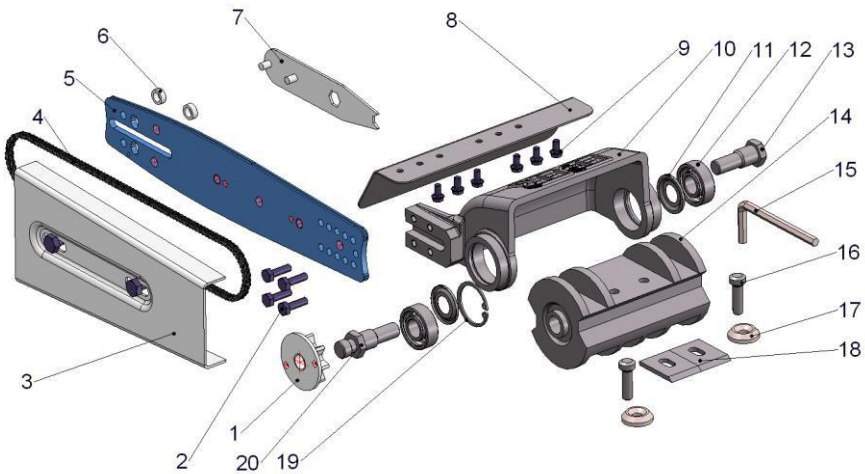
EDER Rundhobel ERH



(*Motorsägenabhängig)

Pos.	Bestellnr.	Bezeichnung	Pos.	Bestellnr.	Bezeichnung
01	400110	Antriebsritzel 3/8 (*)	11	021600	Dichtring / Nilosring (2x)
01	400111	Antriebsritzel 325" (*)	12	021500	Rillenkugellager
02	210115	Schraube (4 x)	13	021300	Lagerbolzen kurz
03	400102	Schutzblech	14	071600	Walze
04	400104	Kette 3/8 (*)	15	070700	Führungsblechaufhängung (2x)
04	400105	Kette 325" (*)	16	062000	Innensechskantschlüssel
05	400131	Schwert 12mm (*)	17	060600	Schraube (8x)
05	400132	Schwert 8mm (*)	18	020900	Messer (6x)
06	400120	Bolzenadapter 9mm (*)	19	061400	Messerscheibe (4x)
06	400121	Bolzenadapter 10mm (*)	20	021100	Messerschraube (4x)
07	400150	Werkzeug Kettenantrieb	21	017900	Führungsblech
08	020500	Schutzblech	22	021700	Sicherungsring (2x)
09	021800	Schraube (6x)	23	021400	Lagerbolzen lang
10	400101	Gehäuse			

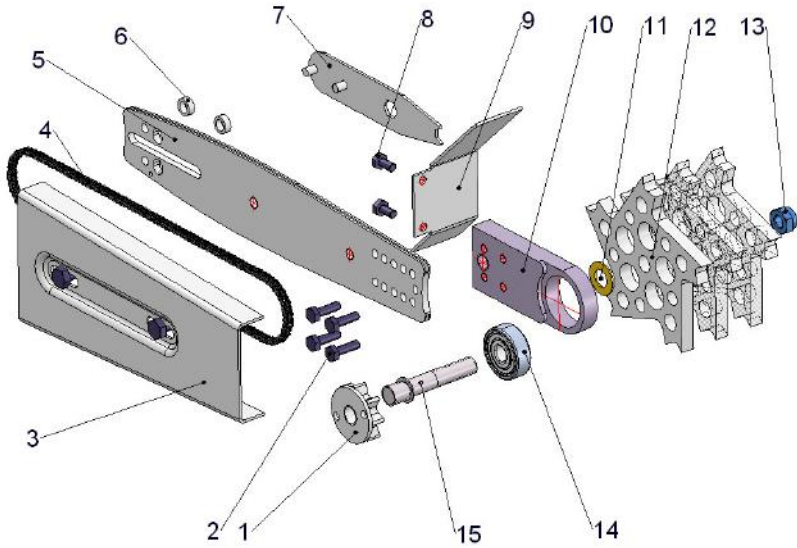
EDER Konturhobel EKH



(*Motorsägenabhängig)

Pos.	Bestellnr.	Bezeichnung	Pos.	Bestellnr.	Bezeichnung
01	400110	Antriebsritzel 3/8 (*)	10	400101	Gehäuse
01	400111	Antriebsritzel .325`` (*)	11	021600	Dichtring / Nilosring (2 x)
02	210115	Schraube (4 x)	12	021500	Rillenkugellager (2 x)
03	400102	Schutzblech	13	021300	Lagerbolzen kurz
04	400104	Kette 3/8 (*)	14	190300	Walze
04	400105	Kette .325`` (*)	15	021200	Innensechskantschlüssel
05	400131	Schwert 12mm (*)	16	021100	Messerschraube (4 x)
05	400132	Schwert 8mm (*)	17	061400	Messerscheibe (4 x)
06	400120	Bolzenadapter 9mm (*)	18	020900	Messer (4 x)
06	400121	Bolzenadapter 10mm (*)	19	021700	Sicherungsring (2 x)
07	400150	Werkzeug Kettenantrieb	20	021400	Lagerbolzen lang
08	020500	Schutzblech			
09	021800	Schraube (6 x)			

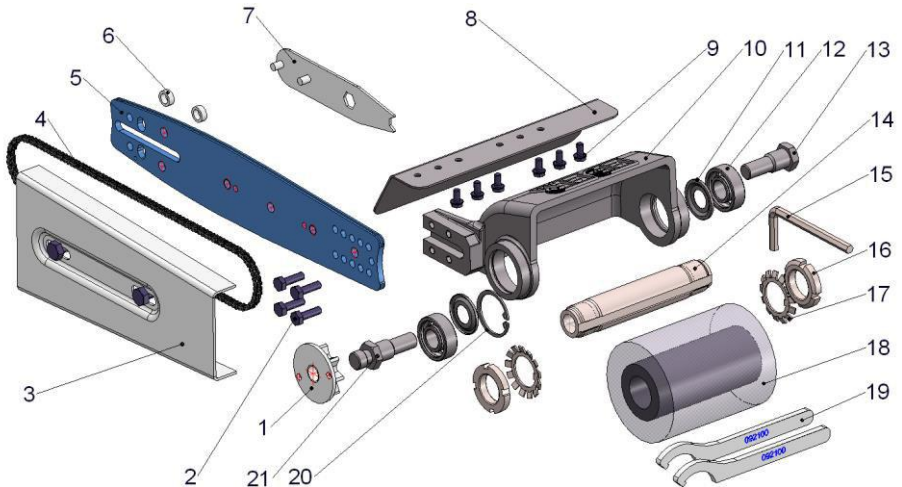
EDER Nutenfräse ENF



(*Motorsägenabhängig)

Pos.	Bestellnr.	Bezeichnung	Pos.	Bestellnr.	Bezeichnung
01	400110	Antriebsritzel 3/8 (*)	08	400809	Schraube (2 x)
01	400111	Antriebsritzel .325`` (*)	09	400803	Schutzblech
02	210115	Schraube (4 x)	10	400801	Gehäuse
03	400102	Schutzblech	11	400807	Scheibe
04	400104	Kette 3/8 (*)	12	400805	Messer (max. 3)
04	400105	Kette .325`` (*)	13	400808	Sicherungsmutter
05	400131	Schwert 12mm (*)	14	400806	Lager
05	400132	Schwert 8mm (*)	15	400802	Welle
06	400120	Bolzenadapter 9mm (*)			
06	400121	Bolzenadapter 10mm (*)			
07	400150	Werkzeug Kettenantrieb			

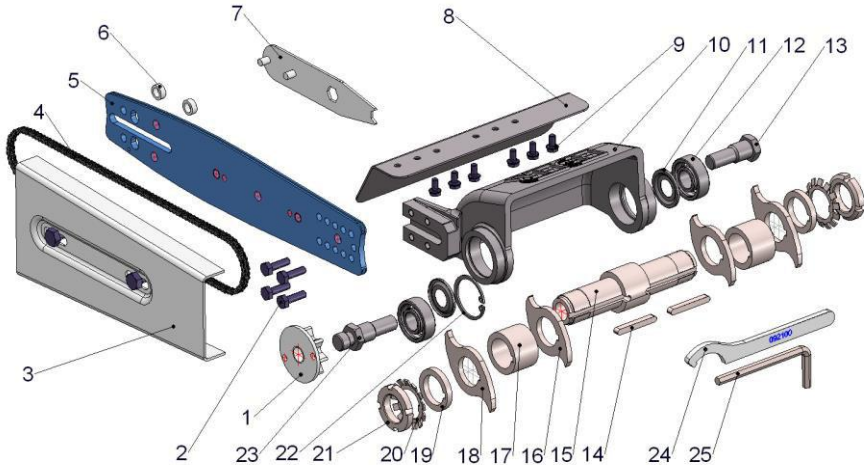
EDER Rundbürsten ERB



(*Motorsägenabhängig)

Pos.	Bestellnr.	Bezeichnung	Pos.	Bestellnr.	Bezeichnung
01	400110	Antriebsritzel 3/8 (*)	10	400101	Gehäuse
01	400111	Antriebsritzel .325`` (*)	11	021600	Dichtring / Nilosring (2 x)
02	210115	Schraube (4 x)	12	021500	Rillenkugellager (2 x)
03	400102	Schutzblech	13	021300	Lagerbolzen kurz
04	400104	Kette 3/8 (*)	14	150600	Welle
04	400105	Kette .325`` (*)	15	021200	Innensechskantschlüssel
05	400131	Schwert 12mm (*)	16	150800	Wellenmutter (2 x)
05	400132	Schwert 8mm (*)	17	150400	Sicherungsblech (2 x)
06	400120	Bolzenadapter 9mm (*)	18	150500	Rundbürste
06	400121	Bolzenadapter 10mm (*)	19	150700	Nutmutterschlüssel (2 x)
07	400150	Werkzeug Kettenantrieb	20	021700	Sicherungsring (2 x)
08	020500	Schutzblech	21	021400	Lagerbolzen lang
09	021800	Schraube (6 x)			

EDER Borkenkäferfräse EBF



(*Motorsägenabhängig)

Pos.	Bestellnr.	Bezeichnung	Pos.	Bestellnr.	Bezeichnung
01	400110	Antriebsritzel 3/8 (*)	11	021600	Dichtung / Nilosring (2 x)
01	400111	Antriebsritzel .325`` (*)	12	021500	Rillenkugellager (2 x)
02	210115	Schraube (4 x)	13	021300	Lagerbolzen kurz
03	400102	Schutzblech	14	092000	Passfeder (2 x)
04	400104	Kette 3/8 (*)	15	091600	Walze
04	400105	Kette .325`` (*)	16	091500	Messer innen (2 x)
05	400131	Schwert 12mm (*)	17	090600	Distanzstück (2 x)
05	400132	Schwert 8mm (*)	18	091900	Messer außen (2 x)
06	400120	Bolzenadapter 9mm (*)	19	091400	Distanzscheibe (2 x)
06	400121	Bolzenadapter 10mm (*)	20	301200	Sicherungsblech (2 x)
07	400150	Werkzeug Kettenantrieb	21	301300	Wellenmutter (2 x)
08	020500	Schutzblech	22	021700	Sicherungsring (2 x)
09	021800	Schraube (6 x)	23	021400	Lagerbolzen lang
10	400101	Gehäuse	24	092100	Nutmutterschlüssel
			25	021200	Innensechskantschlüssel

Konformitätserklärung

Der Hersteller: Eder Maschinenbau GmbH
Schweigerstraße 6
38302 Wolfenbüttel
Deutschland

Erklärt hiermit, dass die nachfolgend bezeichnete Maschine aufgrund ihrer Konzipierung und Bauart den einschlägigen, grundlegenden Sicherheits- und Gesundheitsanforderungen der EG-Maschinenrichtlinie 2006/42/EG entspricht.

Hauptbezeichnung:	EDER Schälgerät ESG-C	Serien-Nr: ESG-C001000
Alternatives Zubehör:	EDER Planhobel EPH-C	Serien-Nr: EPH-C001000
	EDER Rundhobel ERH-C	Serien-Nr: ERH-C001000
	EDER Konturhobel EKH-C	Serien-Nr: EKH-C001000
	EDER Rundbürste ERB-C	Serien-Nr: ERB-C001000
	EDER Nutenfräse ENF-C	Serien-Nr: ENF-C001000
	EDER Borkenkäferfräse EBF-C	Serien-Nr: EBF-C001000

und darauf folgende

Zur Umsetzung der in den EG-Richtlinien genannten Sicherheits- und Gesundheitsanforderungen wurden folgende Normen herangezogen:

1. EN ISO 12100, Sicherheit von Maschinen - Allgemeine Gestaltungsleitsätze, Risikobeurteilung und Risikominderung
2. Fliehkraftprüfung nach DIN EN 847-1, Maschinen-Werkzeuge für Holzbearbeitung - Sicherheitstechnische Anforderungen - Teil 1: Fräs- und Hobelwerkzeuge, Kreissägeblätter

Es ist durch interne Maßnahmen sichergestellt, dass die Seriengeräte immer den Anforderungen der aktuellen EG-Richtlinien und den angewandten Normen entsprechen.

Bevollmächtigte Person für die technischen Unterlagen: Michael Pögel

Wolfenbüttel, den 10.08.2020



Ulrich Schrader, Geschäftsführer

Eder Maschinenbau GmbH
Schweigerstraße 6
38302 Wolfenbüttel
Germany
www.eder-maschinenbau.de
info@eder-maschinenbau.de