

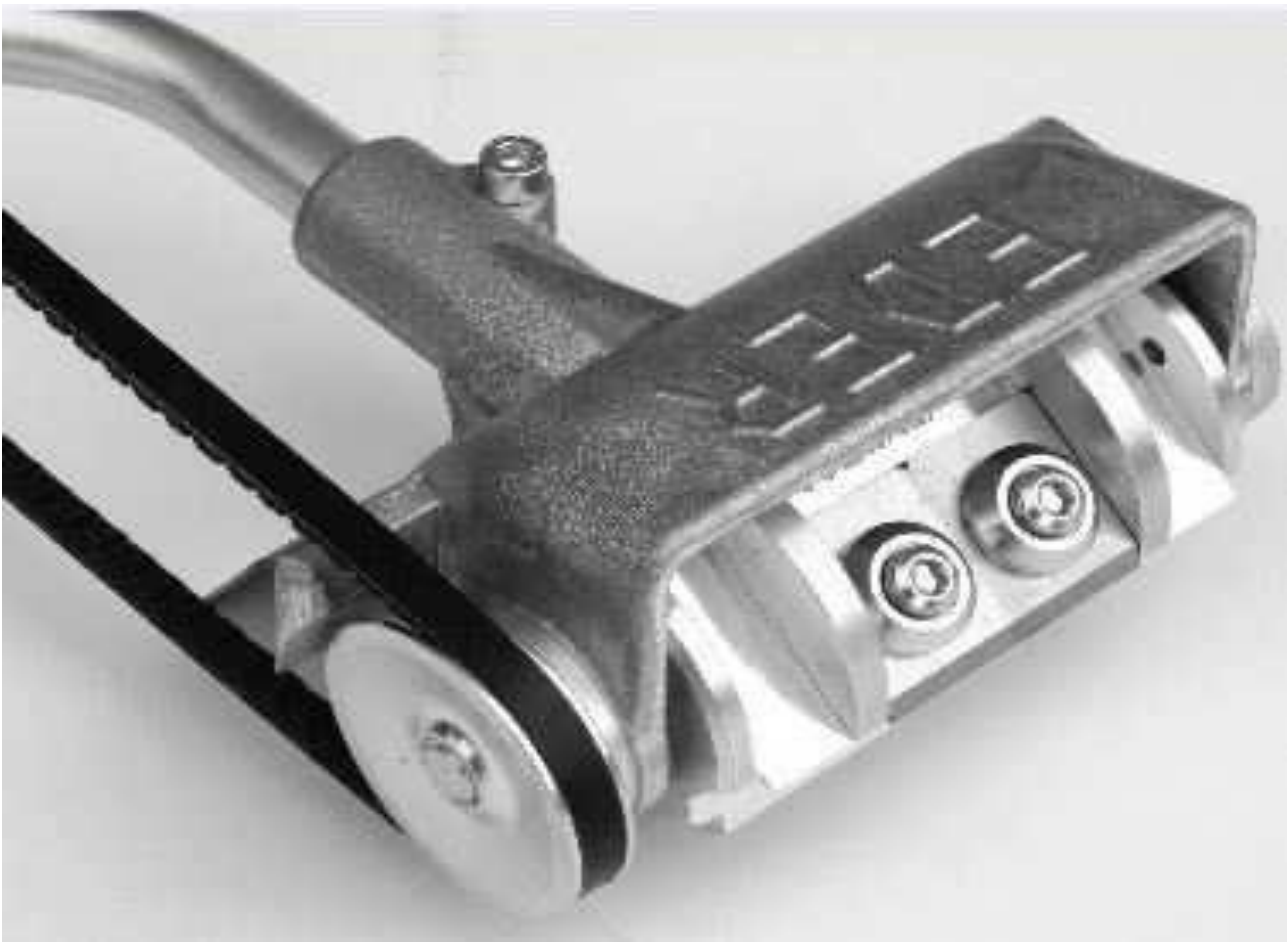
EDER Konturhobel EKH19

zum Anbau an Motorsägen



Geprüft von PZ.LSV

Originalbedienungsanleitung und Ersatzteilliste



Felder AG
Forst- & Gartengeräte
Feldmattstrasse 38
6032 Emmen
www.felder-emmen.ch
EDER Konturhobel EKH19, 17.06.13

Forst- & Gartengeräte
FELDER AG

Technische Daten

Gewicht ohne Motorsäge		2,75 kg
Antriebsleistung	min.	1,2 kW
Arbeitsbreite		120 mm
Messerbreite		30 mm
Anzahl der Messer		4 Stück
Motordrehzahl	max.	13000 U/min
Antriebsübersetzung (Kupplungstrommel / Keilriemenscheibe)		Keilriemen 1:1

Anwendungsgebiete

Der EDER Konturhobel EKH19 eignet sich zum Hobeln gerader und welliger Holzoberflächen. Er ist einsetzbar beim Bau von Blockhäusern, Kinderspielplätzen, Bonanza-Zäunen und ähnlichen Vorhaben. Durch den einstellbaren minimalen Messerüberstand wird das Splintern des Holzes wirksam verhindert. Da bei einer Umdrehung der Walze (03) nur ein Schnitt auf Arbeitsbreite erfolgt, sind die Reaktionskräfte minimal. Die konstruktive Ausbildung der Walze (03) bewirkt eine hohe Zerspanungsleistung bei minimalem Kraftaufwand. Astansätze und dünne Äste werden leicht und sauber abgehobelt.

Das Gerät darf nur bestimmungsgemäß für die aufgeführten Arbeiten verwendet werden.



Montage des EDER Konturhobel EKH19 an der Kettensäge

Der EDER Konturhobel EKH19 lässt sich an herkömmliche Motorsägen ab 1,2 kW anbauen. Die passenden Anbauteile für die in den Begleitpapieren / Lieferscheinen genannten Motorsägentyp gehören zum Lieferumfang. Der Gehäuseträger (01) ist an Stelle der Sägeschiene zu montieren. Vor der Montage müssen Kettenführungsblech, Sägeschiene und Kettenritzel entfernt werden. Das Kettenritzel wird durch die Kupplungstrommel mit Keilriemenscheibe (06) ersetzt. Der Gehäuseträger (01) wird anstelle des Schwertes in Verbindung mit dem Kettenraddeckel befestigt. Das Gehäuse (02) wird auf den Gehäuseträger (01) aufgeschoben. Der Keilriemen (08) wird auf die Keilriemenscheibe der Kupplungstrommel (06) und die Keilriemenscheibe (04) des Gehäusekopfes (02) aufgelegt. Der Keilriemen (08) wird durch Verschieben des Gehäuses (02) kräftig gespannt und durch Anziehen der Spannschraube (07) gehalten. Dabei ist darauf zu achten, dass der Keilriemen (08) parallel verläuft. Das Nachspannen erfolgt wie bei der normalen Kette durch den Kettenspanner der Motorsäge. Scharfe Metallkanten an der Motorsäge (im Bereich des Keilriemens) sollten abgerundet werden. Die Zufuhr von Kettenöl muss durch das Stilllegen der Ölpumpe oder durch Entleeren des Öltanks verhindert werden.

Wichtig: Die Zufuhr von Kettenöl muss durch das Stilllegen der Ölpumpe oder durch Entleeren des Öltanks verhindert werden!

Inbetriebnahme des EDER Konturhobels EKH19



Der EDER Konturhobel EKH19 darf in dieser Ausführung nur im land- und forstwirtschaftlichen Bereich von eingewiesenen Personen, die mindestens 18 Jahre alt sind eingesetzt werden. Für Schulungszwecke unter Aufsicht mindestens 16 Jahre. Die einschlägigen Unfallverhütungsvorschriften sind zu beachten. Setzen Sie den EDER Konturhobel EKH19 bei laufendem Sägenmotor nur mit Betriebsdrehzahl auf die Stammoberfläche auf und führen Sie den EDER Konturhobel EKH19 zügig und ohne Druck über den Stamm, vor und zurück. Sollte das Gerät zu tief schneiden oder gar hacken, so sind die Messer (09) um etwa 0,1mm zurückzustellen. Bei zu geringer Schnitttiefe sind die Messer (09) um etwa 0,1mm vorzustellen. Die erforderliche Messereinstellung richtet sich nach der zu hobelnden Holzart und ist von Fall zu Fall neu einzustellen. Alle 4 Messer (09) müssen die gleiche Einstellung und das gleiche Maß haben. Stumpfe Messer können von Hand an normalen Schleifscheiben nachgeschliffen werden. Der Schneidenwinkel beträgt 40°. Die maximal zulässige Drehzahl der Walze (03) von 13000 U/min darf nicht überschritten werden. Beachten Sie dazu bitte die entsprechenden Hinweise in der Betriebsanleitung Ihres Sägenherstellers. Bei Erstmontage an manchen Motorsägen, muss am Kettenraddeckel innen etwas ausgeschliffen werden (Bild 1a u. 1b), da es zu Berührungen zwischen Kupplungstrommel (06) und Kettenraddeckel kommen kann.

Wichtig: Die Messerschrauben müssen IMMER mit einem Drehmoment von 35 Nm angezogen werden!

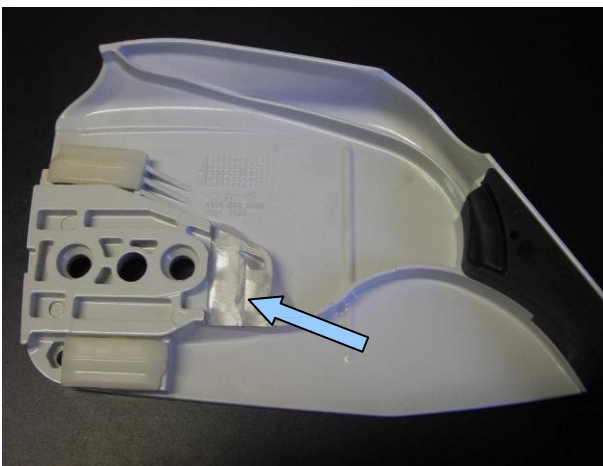


Bild 1a

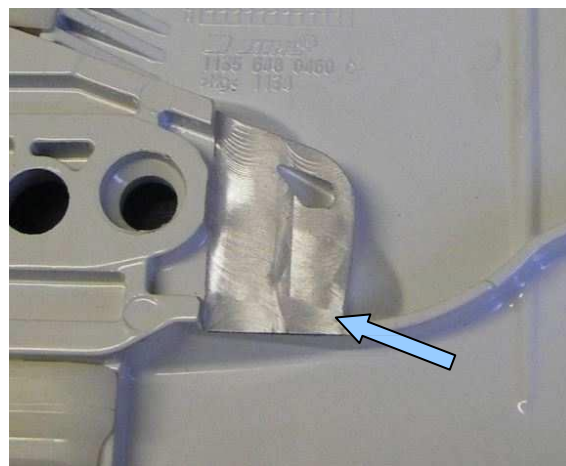


Bild 1b

Hinweise zur Handhabung

Vor jedem Einsatz sollten die zu hobelnden Stämme geprüft werden. Nägel, anhaftender Sand und andere Fremdkörper müssen vor dem Hobeln entfernt werden, da sonst die Messer (09) beschädigt werden. Beim Ingangsetzen ist die Maschine sicher abzustützen und festzuhalten, wobei die Walze (03) frei stehen muss. Setzen Sie den EDER Konturhobel EKH19 nur mit Betriebsdrehzahl auf die Stammoberfläche auf.

Einstellen der Messer am EDER Konturhobel EKH19

Für optimales Arbeiten des EDER Konturhobels EKH19 sind scharfe, richtig eingestellte Messer erforderlich. Zum Einstellen benötigt man den mitgelieferten Sechskantschlüssel (12) und die Messerlehre (19) und verfährt wie folgt:

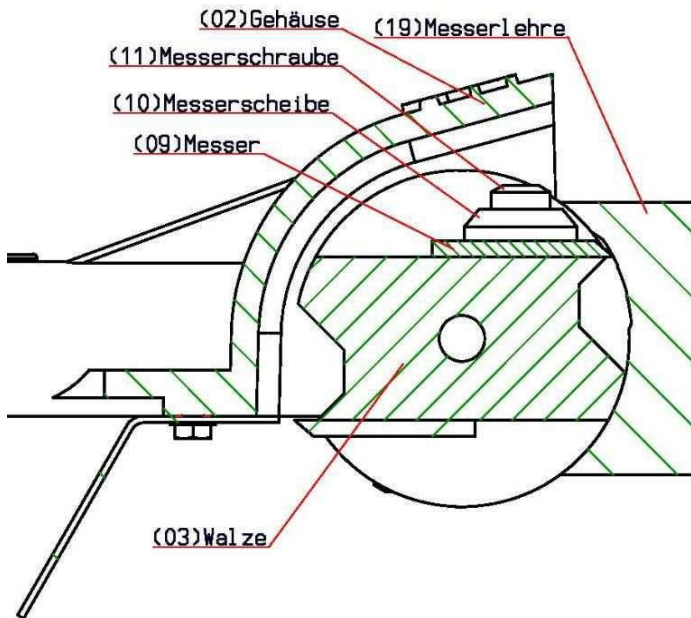


Bild 2

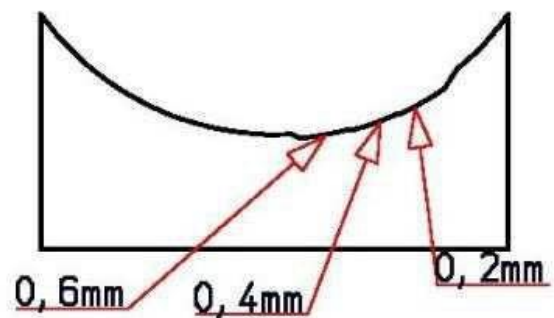


Bild 3

Als erstes, löst man die Messerschraube (11) und schiebt das Messer (09) ganz nach hinten.

Dann legt man die Messerlehre (19) auf die Walze (03) auf, so dass sie auf den beiden Auflageflächen der Walze (03) oben und unten aufliegt (s. Bild 2).

Schieben sie das Messer (09) bis zur gewünschten Einstellhöhe (0,2mm; 0,4mm; 0,6mm) ran (s. Bild 2 und Bild 3)

Fixieren sie die Messer (09) in der Position (Alle 4 Messer werden auf gleiche Weise eingestellt).

Ziehen sie die Messer (09) mit Hilfe eines Drehmomentschlüssels an.

Die Messerschrauben (11) für die Messer (09) sind mit einem Drehmoment von **35 Nm** anzuziehen. Ein entsprechender Drehmomentschlüssel ist bei der EDER Maschinenbau GmbH als Sonderzubehör oder im Werkzeugfachhandel zu beziehen.

Unfallverhütung

Der betriebsichere Zustand der Maschine ist jeweils vor Beginn der Arbeit zu prüfen. Dieses gilt vor allem für die Beschaffenheit und den sicheren Sitz der Messer und der Befestigungselemente.

Die Maschine darf nicht benutzt werden, wenn Beschädigungen festgestellt werden!

Wird die Maschine zeitweise nicht genutzt oder transportiert, so ist der Motor abzustellen und die Kettenbremse auszulösen, damit ein unbeabsichtigtes Ingangsetzen der Walze vermieden wird.



Während des Betriebs darf sich keine Person im Arbeitsbereich des Geräts aufhalten. Mit dem Herumfliegen von Spänen ist zu rechnen. Ein Sicherheitsabstand von mindestens 10 m zu weiteren Personen ist einzuhalten.

Die Maschine ist bei der Arbeit mit beiden Händen festzuhalten. Außerdem ist sie so zu handhaben, dass Abgase möglichst nicht eingeatmet werden. Geräte mit Verbrennungsmotor dürfen nicht in geschlossenen Räumen verwendet werden. Die Maschine ist lärm- und abgasarm zu betreiben, z.B.: mit Oest Oecomix 2T, Stahl Motomix, Grube Lubimix 2T, Sonderkraftstoff Aspen 2t oder anderen gleichwertigen Kraftstoffen. Siehe dazu die Bedienungsanleitung der Kettensäge.

Zum Prüfen des Keilriemens, zum Nachspannen, zum Messerwechsel und zur Beseitigung von Störungen muss der Motor stillgelegt werden.



Beim Betanken der Maschine muss der Motor abgestellt und abgekühlt sein, es darf **NICHT** geraucht werden und von offenem Feuer ist Abstand zu halten. Halten Sie mindestens 3 Meter Abstand zum Betankungsort.



Bei der Arbeit ist für einen sicheren Stand zu sorgen. Bei Arbeiten am Hang ist darauf zu achten, dass der Geräteführer oberhalb oder seitlich des zu bearbeitenden Stammes steht.



Die maximal zulässige Drehzahl der Arbeitswalze darf nicht überschritten werden. Beachten Sie dazu bitte die entsprechenden Hinweise in der Betriebsanleitung Ihres Sägenherstellers.

TREIBSTOFF – BITTE UNBEDINGT BEACHTEN!

Wichtig: Schütteln Sie das Gemisch vor jedem Gebrauch kräftig durch. Verwenden Sie kein Gemisch, das älter als zwei Jahre ist. Der Motor könnte beschädigt werden. Befüllen Sie den Tank der Kettensäge nur zu 3/4, damit sich das Gemisch ausdehnen kann.

Hinweise für die Verwendung persönlicher Schutzausrüstungen



Beim Betrieb des EDER Konturhobel EKH19 gelten

alle Vorschriften und Sicherheitsbestimmungen wie für die Inbetriebnahme von Motorsägen. Das Bedienungspersonal muss eine Körperschutzausrüstung tragen, wozu insbesondere eine Atemmaske, Augen- bzw. Gesichtsschutz, Gehörschutz, Schutzhandschuhe und Sicherheitsschuhe gehören. Ein Beinschutz wird empfohlen.

Schutzeinrichtung

Die Maschine darf nur mit den für den Verwendungszweck vorgesehenen Schutz- und Sicherheitseinrichtungen (z.B. Schutzblech) benutzt werden. Schutz- und Sicherheitseinrichtungen dürfen nicht unwirksam gemacht werden und müssen gegebenenfalls gereinigt werden.

Hinweise für die Instandhaltung

Wartungs- und Reparaturarbeiten dürfen nur von Personen durchgeführt werden, welche die hierfür notwendigen Vorkenntnisse und Fähigkeiten besitzen (z.B. Fachwerkstatt). Vor dem Beheben von Störungen, sowie bei Arbeitsunterbrechungen ist der Gesamtantrieb abzustellen und dessen Stillstand abzuwarten. Gegen irrtümliches Ingangsetzen und ungewollte Bewegungen sind geeignete Maßnahmen zu treffen (z.B. Zündkerzenstecker ziehen). Für Wartungs- und Einrichtungsarbeiten sind geeignete Werkzeuge zu benutzen. Als Ersatz sind nur ORIGINAL Ersatzteile der EDER Maschinenbau GmbH zu verwenden!

Hilfe

Wenn Sie Fragen zu Montage, Inbetriebnahme, Sicherheit und Anwendung oder auch bei Störungen haben, steht Ihnen Ihr Händler vor Ort und selbstverständlich auch wir als Hersteller telefonisch oder per E-Mail zur Verfügung. Unsere Kontaktdaten finden Sie auf der ersten Seite dieser Anleitung.

Entsorgung des EDER Konturhobels EKH19



Der EDER Konturhobel EKH19 enthält Öle und muss durch ein Recyclingunternehmen entsorgt werden.

Verantwortlich für die Dokumentation
Ulrich Schrader
Schweigerstrasse 6
38302 Wolfenbüttel

-Original-

Hiermit erklären wir, dass die nachfolgend bezeichnete Maschine aufgrund ihrer Konzipierung und Bauart den einschlägigen, grundlegenden Sicherheits- und Gesundheitsanforderungen der EG-Maschinenrichtlinie 2006/42/EG entspricht.

Bezeichnung: EDER Konturhobel
Typ.: EKH19
Serien-Nr.: ab 03.2009

Zur Umsetzung der in den EG-Richtlinien genannten Sicherheits- und Gesundheitsanforderungen wurden folgende Normen herangezogen:

1. EN ISO 12100, Sicherheit von Maschinen - Allgemeine Gestaltungsleitsätze - Risikobeurteilung und Risikominderung
2. Fliehkraftprüfung nach DIN EN 847-1, Maschinen-Werkzeuge für Holzbearbeitung - Sicherheitstechnische Anforderungen - Teil 1: Fräs- und Hobelwerkzeuge, Kreissägeblätter

Es ist durch interne Maßnahmen sichergestellt, dass die Seriengeräte immer den Anforderungen der aktuellen EG-Richtlinien und den angewandten Normen entsprechen.

Achtung: Die Anbaugeräte, auf die sich diese Konformitätserklärung bezieht, dürfen nur mit Maschinen bzw. Motoren betrieben werden, die der EG-Maschinenrichtlinie entsprechen und folglich mit CE gekennzeichnet sind.

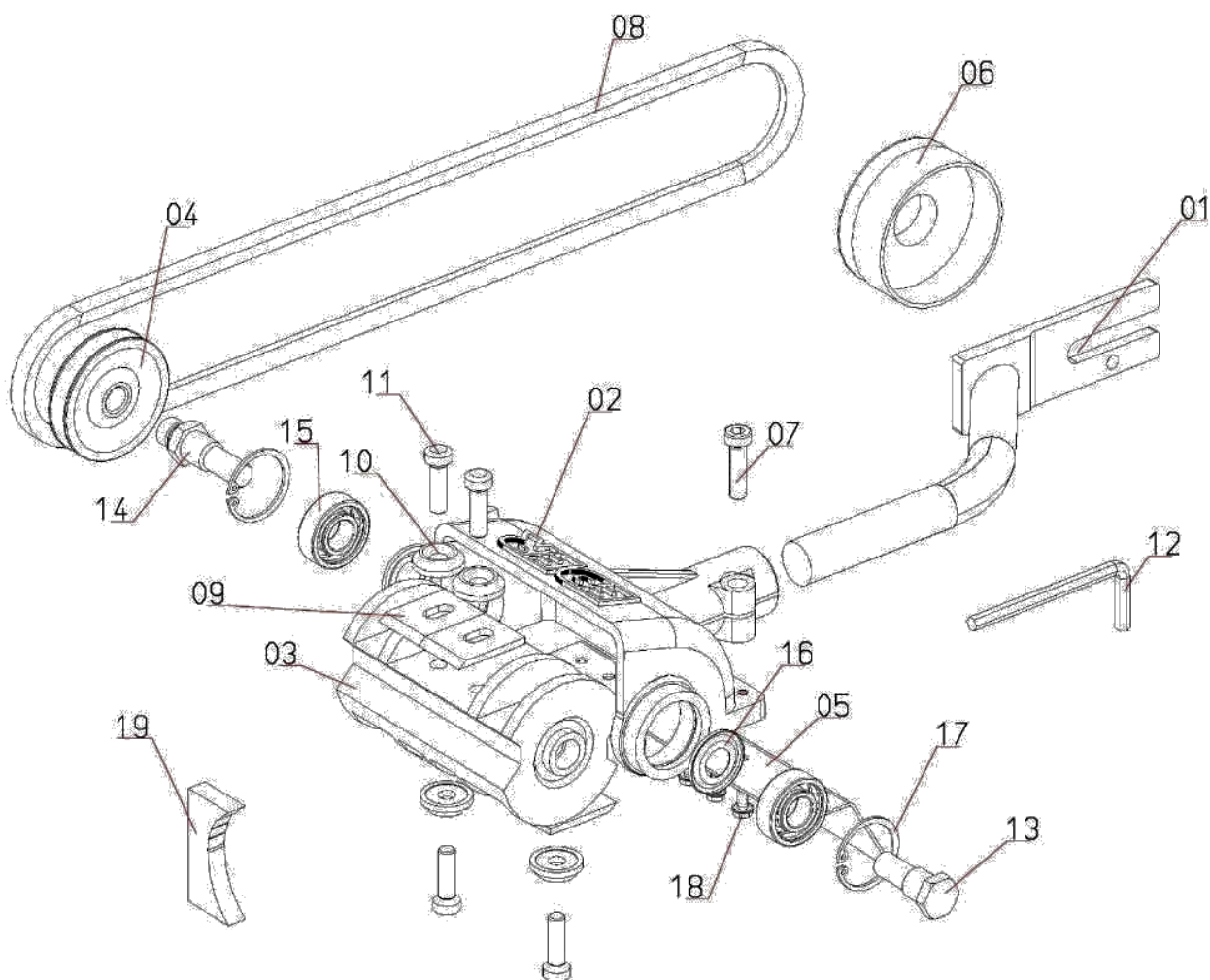
Der Anbau darf nur an Maschinen / Motoren erfolgen, die in den Begleitpapieren / Lieferschein ausdrücklich genannt sind.

Wolfenbüttel, den 17.06.2013

Ulrich Schrader

Ersatzteilliste

EDER Konturhobel EKH19



Pos.	Best. Nr.	Bezeichnung	Pos.	Best. Nr.	Bezeichnung
01	0201	Gehäuseträger*	11	0211	(4 x) Messerschraube M8x25
02	0202	Gehäuse	12	0212	Sechskantschlüssel Din 911
03	1903	Walze	13	0213	Lagerbolzen kurz
04	0204	Keilriemenscheibe	14	0214	Lagerbolzen lang
05	0205	Schutzblech	15	0215	(2x) Rillenkugellager DIN 625 2RSR
06	0206	Kupplungstrommel*	16	0216	(2 x) Dichtring / Nilosring
07	0207	Spannschraube	17	0217	(2 x) Sicherungsring DIN 472-35x1,5
08	0208	Keilriemen SPZ 987 lw	18	0218	(6 x) Schutzblechbefestigungs- schraube M5x12
09	0209	(4 x) Messer	19	1919	Messerlehre
10	0614	(4x) Messerscheibe			

Bei den mit * gekennzeichneten Ersatzteilen, geben sie bitte Ihre Motorsägentyp an.